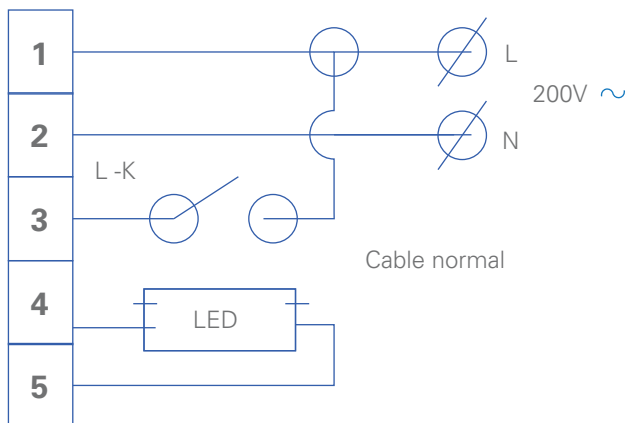


## Kit De Emergencia LED 6-25W



### Diagrama de conexión



### 6-25W Tubo y Panel

#### Características generales

Potencia\_ 6 - 25W  
 Voltaje\_ AC220V±10%  
 Nivel de proteccion\_ IP30  
 Tiempo de carga\_ 24 hrs.  
 Tiempo de descarga\_ 120 - 60 min.  
 Bateria\_ lithium 3.7V 1.500 MAH  
 Voltaje de salida\_ 7 - 16W

#### Uso en :

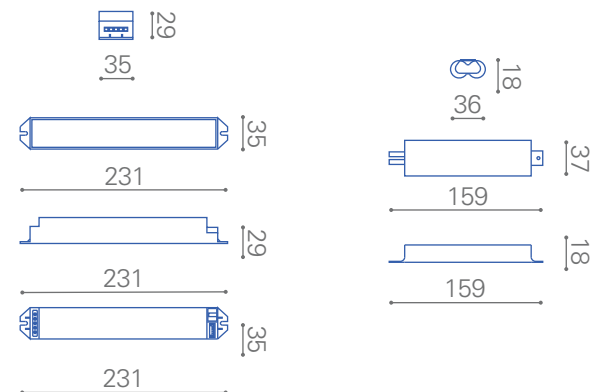
**5030244**

Panel LED Embutido de 6 - 25W

Tubos LED (glass y policarbonato) de 9 - 18W



Para  
tecnología LED



IP30

RoHS

CE

F

