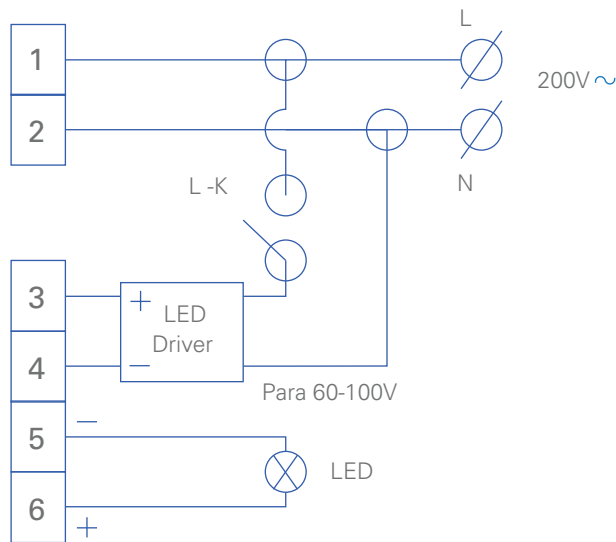


Kit De Emergencia LED 3-40W



Diagrama de conexión



3-40W High voltage

Características generales

Potencia_ 3-40W
 Voltaje_ AC220V±10%
 Nivel de proteccion_ IP30
 Tiempo de carga_ 24 hrs.
 Tiempo de descarga_ 50 - 120 min.
 Bateria_ lithium 3.7V 1.500 MAH
 Voltaje de salida_ DC36V

Uso en :

5030246

Panel LED Embudido y Sobrepuesto de 6 - 25W

Foco LED 20 - 30w (oceano)

Panel LED de 40W - 36W

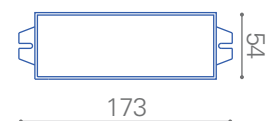
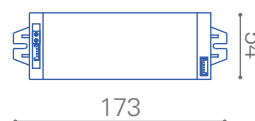
Luminaria Hermetico LED 40W

Puzzle Doble y Simple LED de 35W

Foco LED Basculante de 35W



Para tecnología LED



IP30

RoHS

CE

F

