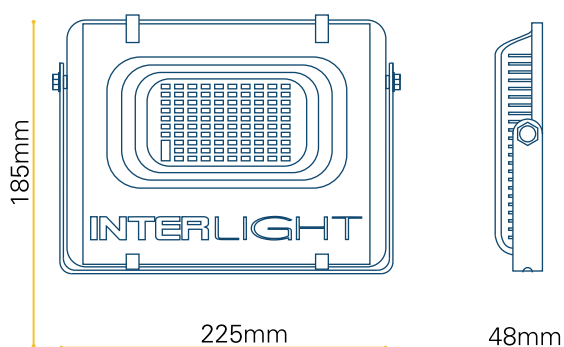
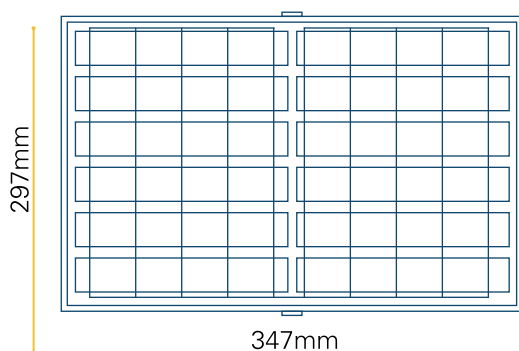


## Proyector LED con Panel Solar 40W



Largo del cable: 400mm



Largo del cable: 4450mm



## Proyector Exterior LED 40W con Panel Solar y Control Irda

### Características generales

- Potencia\_ 40W
- Entrada\_ Panel solar
- Montaje\_ A muro
- Temperatura\_ 6.000K
- Iluminación\_ uniforme
- Material\_ Vidrio reforzado, aluminio inyectado
- Accesorios\_ Control (baterías incluidas), pernos y ángulo metálico
- Embalaje\_ Doble caja panel y proyector



Ángulo de luz 180°



Larga vida útil



Disipador de temperatura



Panel Solar a distancia



Proporcionalidad lumínica



Para ambientes Externos



Único color de cuerpo



No contiene mercurio



Tecnología LED



Dimensiones en milímetros



Usar de manera abierta



No emite rayos UV

### 100% Ahorro Energético

Distribuido en Chile por Downlight - Presidente Eduardo Frei Montalva 2450, Renca - Tel 562 2646 9000 - contacto@downlight.cl - www.downlight.cl



Interruptor de Tiempo



Control de luz inteligente



Control remoto



Uso Exterior

# INTERLIGHT

## Montaje de Proyector Solar y Panel Solar

● Panel Solar



● Proyector LED



● Tornillos



● Control remoto



● Soporte

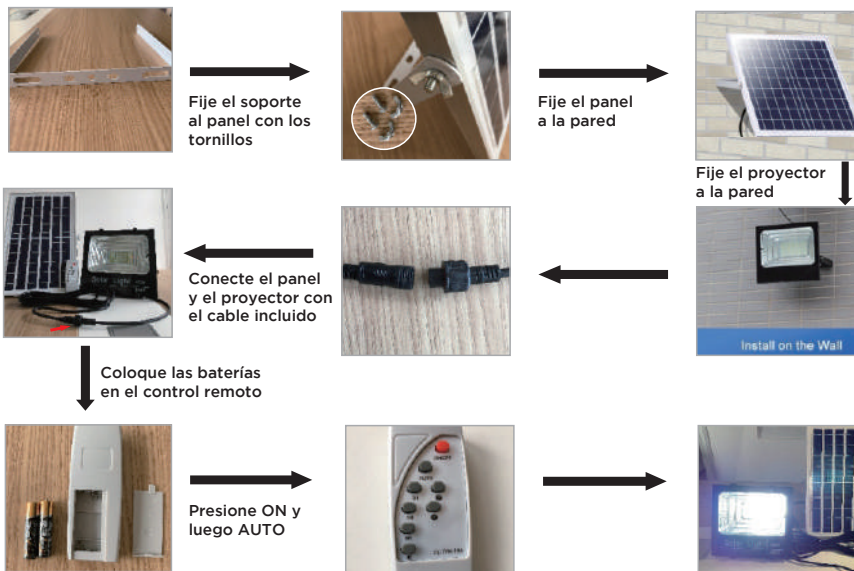


## Método de Operación

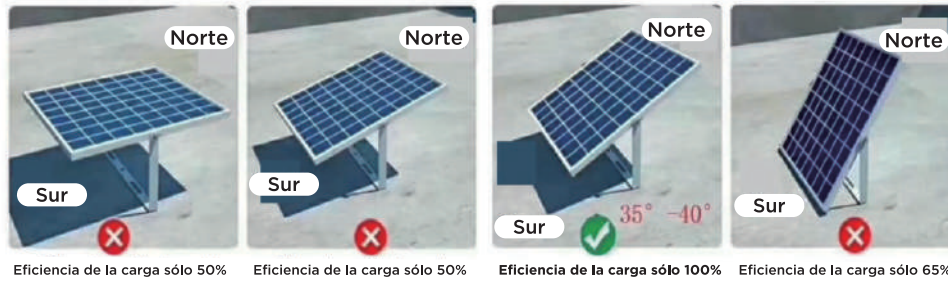
- Use el conector MC4 para conectar el proyector al panel solar.
- El proyector está ahora listo para su uso. También puede usar el control para cambiar los modos de iluminación o el brillo.
- Use el control remoto para apagar el proyector.

## Método de Operación

Accesorios: 1- Proyector LED 2- Panel Solar  
3- Adaptador de panel solar con tornillos



## Precauciones para la instalación del Panel



## Precauciones para la instalación del Panel

- 1- Limpie con regularidad el panel solar con una toalla húmeda para garantizar su óptimo desempeño
- 2- No use ningún tipo de solvente para su limpieza y sea cuidadoso con no ejercer mucha presión sobre el panel mientras lo limpia.

Problema	Posible Causa	Soluciones
La lámpara no funciona en lo absoluto	La fuente de luz está danada	Sustituir por la misma fuente
	La batería se ha agotado	Carga la batería
	La luz no funciona en el día	Cambia la configuración de la luz con el control remoto
	El positivo y el negativo del panel solar están conectados a la inversa	El positivo y el negativo del panel solar están conectados a la inversa
La batería no carga	Poca luminosidad sobre panel	Modifique ángulo de posición del panel

**⚠ ATENCIÓN:** El rendimiento de la luz solar variará según la época del año. Ofrecerá una mayor duración de la luz cuando haya tenido un día completo al sol en lugar de un día completo nublado.

El panel solar está separado del proyector LED, por lo que la potencia del panel solar no está limitada en comparación con las luces solares integradas

Control remoto: el control remoto puede encender o apagar la luz, incrementar o disminuir el brillo de la luz, configurar el tiempo de uso, si presionas AUTO la luz comenzará a encender en la oscuridad y apagarse en el día automáticamente.



Tornillos: los tornillos pueden sustituirse con otros tornillos sólo si encajan en el agujero del soporte y el panel solar.

Proyector: el proyector con batería integrada funciona de noche y se apaga de día automáticamente. Es resistente al agua y al polvo. Adecuado para uso exterior.