



PANEL LED Cuadrado Embutido 25W

3000K
120°
Larga Vida Útil



Luz Cálida



Diversas distribuciones lumínicas



Larga vida útil



Disipador de temperatura



Dimensiones en milímetros



Proporcionalidad lumínica



Ideal para montaje en cielo falso



Único color de cuerpo



Dimensiones reducidas



Tecnología LED



Compacto



Diversos colores de luz

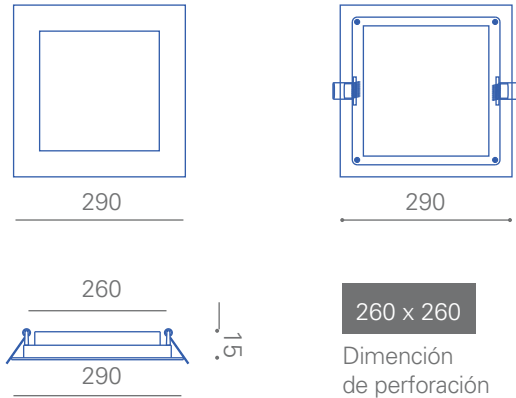


Dimeable opcional

Panel LED Cuadrado Embutido 25W

Uso interior

Línea de productos aplicables al área hogar, comercial, oficinas y establecimientos públicos.



Características generales

Iluminación_ uniforme

Material_ aluminio

Tipo de led_ SMD2835

Ángulo_ 120°

Color del cuerpo_ blanco

Larga vida útil

Instalación_ embutido

Variables

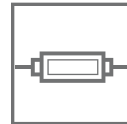
50400001

25W

3.000K

220-240V AC

Incluye

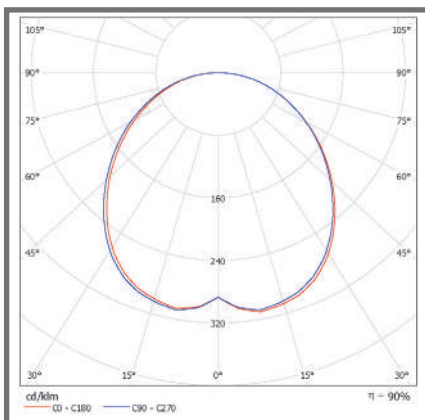


Driver Megabright

F.P._>0.95

THD_<15%

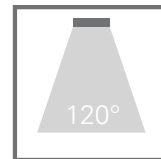
Fotometría



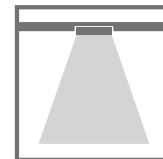
Finalidad del Producto



Indoor



Iluminación general



Para montaje en cielo falso

CRI 70

IP44



RoHS

CE

F

