



## PANEL LED Cuadrado Embutido 25W

6000K  
120°  
Larga Vida Útil



**Luz Fría**



Diversas  
distribuciones  
lumínicas



Larga  
vida útil



Disipador de  
temperatura



Dimensiones en  
milímetros



Proporcionalidad  
lumínica



Ideal para montaje  
en cielo falso



Único color  
de cuerpo



Dimensiones  
reducidas



Tecnología LED



Compacto



Diversos colores  
de luz

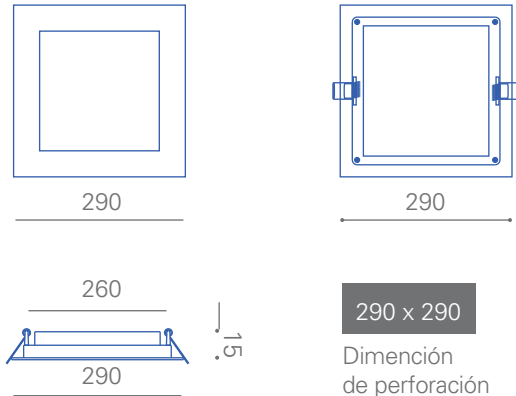


Dimeable  
opcional

# Panel LED Cuadrado Embutido 25W

## Uso interior

Línea de productos aplicables al área hogar, comercial, oficinas y establecimientos públicos.



## Características generales

- Iluminación\_ uniforme
- Material\_ aluminio
- Tipo de led\_ SMD2835
- Ángulo\_ 120°
- Color del cuerpo\_ blanco
- Larga vida útil
- Instalación\_ embutido

## Variables

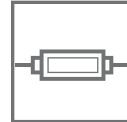
50400003

25W

6000K

220-240V AC

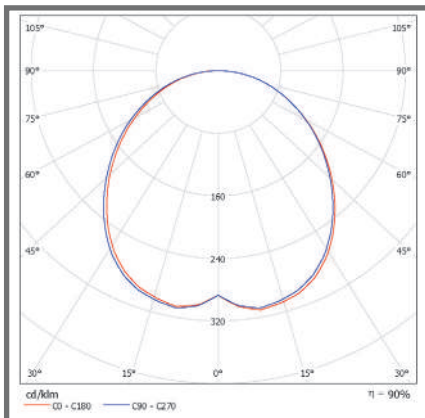
## Incluye



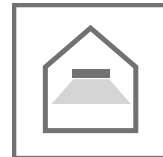
**Driver Megabright**

F.P.\_>0.95  
THD\_<15%

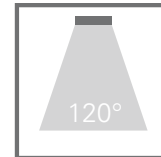
## Fotometría



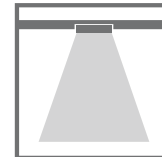
## Finalidad del Producto



Indoor



Iluminación  
general



Para montaje  
en cielo falso

CRI  
70

IP44



RoHS

CE

F

